

ΠΑΡΑΡΤΗΜΑ Α
ΤΕΧΝΙΚΕΣ
ΠΡΟΔΙΑΓΡΑΦΕΣ
ΥΠΗΡΕΣΙΑΣ
SFTR

ΕΚΔΟΣΗ 1.8

ΑΠΡΙΛΙΟΣ 2026



EURONEXT CLEARING

ΠΕΡΙΕΧΟΜΕΝΑ

1. ΕΙΣΑΓΩΓΗ	4
2. ΥΠΟΧΡΕΩΣΕΙΣ ΑΝΑΦΟΡΑΣ ΜΕ ΒΑΣΗ ΤΟΝ ΚΑΝΟΝΙΣΜΟ SFTR.....	4
2.1 Εύρος Εφαρμογής	4
2.2 Διαδικασία αναφοράς Χρηματιστηριακών Συναλλαγών.....	4
2.3 Αναφορά συναλλαγών και θέσεων	5
2.4 Υποχρέωση αναφοράς παλαιών συναλλαγών	5
3. ΥΠΗΡΕΣΙΑ SFTR.....	6
3.1 Περιγραφή της υπηρεσίας.....	6
4. ΠΕΡΙΓΡΑΦΗ ΤΩΝ ΠΕΔΙΩΝ ΠΟΥ ΘΑ ΠΕΡΙΛΑΜΒΑΝΟΝΤΑΙ ΣΤΑ ΚΟΙΝΑ ΔΕΔΟΜΕΝΑ ΤΩΝ ΑΝΑΦΟΡΩΝ ΠΟΥ ΕΚΚΑΘΑΡΙΖΟΝΤΑΙ ΑΠΟ ΤΗΝ EURONEXT CLEARING ATHENS	8
4.1 Περιγραφή του κωδικού UTI	8
4.1.1 Περιγραφή του κωδικού UTI για αναφορά συναλλαγών.....	8
4.1.2 Περιγραφή του κωδικού UTI για αναφορά θέσης.....	10
4.2 Περιγραφή του κωδικού RTN	11
4.3 Περιγραφή του προϊόντος	11
4.4 Κωδικός LEI της Euronext Clearing Athens	11
4.5 Περιγραφή Κοινών Πεδίων για τις αναφορές της Euronext Clearing Athens	11
4.6 Περιγραφή πεδίων που αφορούν την αποτίμηση των θέσεων	14
4.7 Περιγραφή πεδίων που αφορούν τις απαιτούμενες ασφάλειες.....	14
5. ΣΤΟΙΧΕΙΑ ΠΟΥ ΑΠΑΙΤΟΥΝΤΑΙ ΑΠΟ ΤΑ ΕΚΚΑΘΑΡΙΣΤΙΚΑ ΜΕΛΗ ΓΙΑ ΤΗΝ ΠΑΡΟΧΗ ΤΗΣ ΥΠΗΡΕΣΙΑΣ SFTR ΓΙΑ ΣΥΝΑΛΛΑΓΕΣ ΠΟΥ ΕΚΚΑΘΑΡΙΖΟΝΤΑΙ ΑΠΟ ΤΗΝ EURONEXT CLEARING ATHENS	18
5.1 Γραμμογράφηση στοιχείων πελατών για συναλλαγές που εκκαθαρίζονται από την Euronext Clearing Athens	19
5.2 Γραμμογράφηση ασφαλειών ανά πελάτη (λογαριασμό θέσης) για συναλλαγές που εκκαθαρίζονται από την Euronext Clearing Athens	23
6. ΣΤΟΙΧΕΙΑ ΓΙΑ ΤΗΝ ΠΑΡΟΧΗ ΤΗΣ ΥΠΗΡΕΣΙΑΣ SFTR ΓΙΑ ΣΥΝΑΛΛΑΓΕΣ ΠΟΥ ΔΕΝ ΕΚΚΑΘΑΡΙΖΟΝΤΑΙ ΑΠΟ ΤΗΝ EURONEXT CLEARING ATHENS	24
6.1 Γραμμογράφηση αρχείου αναφορών	24
6.2 Γραμμογράφηση αρχείου με LEI Πελατών για συναλλαγές εκτός Euronext Clearing Athens	24
7. ΑΙΤΗΣΗ ΓΙΑ ΤΗ ΣΥΜΜΕΤΟΧΗ ΕΚΚΑΘΑΡΙΣΤΙΚΟΥ ΜΕΛΟΥΣ ΣΤΗΝ ΥΠΗΡΕΣΙΑ.....	25

Ιστορικό Εκδόσεων

Έκδοση	Ημερομηνία	Περιγραφή / Αλλαγές
1.0	23 Ιουνίου 2020	Αρχική Έκδοση
1.1	2 Ιουλίου 2020	Διευκρινίσεις για το πεδίο Branch EOX στην παράγραφο 5.1
1.2	3 Ιουλίου 2020	Διευκρινίσεις για το αρχείο Πελατών
1.3	14 Ιουλίου 2020	Αλλαγές στα UTI συναλλαγών και θέσεων στις παραγράφους 4.1.1 και 4.1.2
1.4	22 Ιουλίου 2020	Αλλαγή στο πεδίο 2.10 «Other master agreement type» της παραγράφου 4.5
1.5	2 Αυγούστου 2021	Αλλαγή στον αλγόριθμο δημιουργίας UTI για συναλλαγές δανεισμού SL και Event ID EX (exercise)
1.6	31 Ιανουαρίου 2022	Αλλαγές στα πεδία 2.67 «Lending Fee», 2.73 «Collateralization of net exposure» και 2.96 «Collateral basket identifier» της παραγράφου 4.5
1.7	02 Ιανουαρίου 2025	Αλλαγή στον αλγόριθμο δημιουργίας UTI για συναλλαγές δανεισμού SL και Event ID N (Corporate Action) Προσθήκη διευκρίνησης για τη συμπλήρωση πεδίων σε περίπτωση Εταιρικής Πράξης
1.8	06 Απριλίου 2026	Αλλαγή επωνυμίας της ATHEXClear σε Euronext Clearing Athens

1. Εισαγωγή

Ο Κανονισμός (ΕΕ) αριθ. 2015/2365 του Ευρωπαϊκού Κοινοβουλίου και του Συμβουλίου της 25ης Νοεμβρίου 2015 περί διαφάνειας των συναλλαγών χρηματοδότησης τίτλων και επαναχρησιμοποίησης, και περί τροποποίησης του κανονισμού (ΕΕ) αριθ. 648/2012, προβλέπει την υποχρέωση αναφοράς συναλλαγών, σύμφωνα με την οποία οι αντισυμβαλλόμενοι και οι κεντρικοί αντισυμβαλλόμενοι διασφαλίζουν ότι οι λεπτομερείς πληροφορίες για κάθε σύμβαση συναλλαγών χρηματοδότησης τίτλων (ΣΧΤ) που έχουν συνάψει, καθώς και κάθε τροποποίηση ή λήξη της σύμβασης, αναφέρονται σε αρχείο καταγραφής συναλλαγών (Trade Repository).

Το κείμενο αυτό περιλαμβάνει πληροφορίες για το πώς η Euronext Clearing Athens αναφέρει τις συναλλαγές της.

Επίσης περιγράφει την υπηρεσία που προσφέρει η Euronext Clearing Athens στα Εκκαθαριστικά Μέλη της αλλά και τους πελάτες αυτών που υπόκεινται στην υποχρέωση αναφοράς ΣΧΤ.

2. Υποχρεώσεις αναφοράς με βάση τον Κανονισμό SFTR

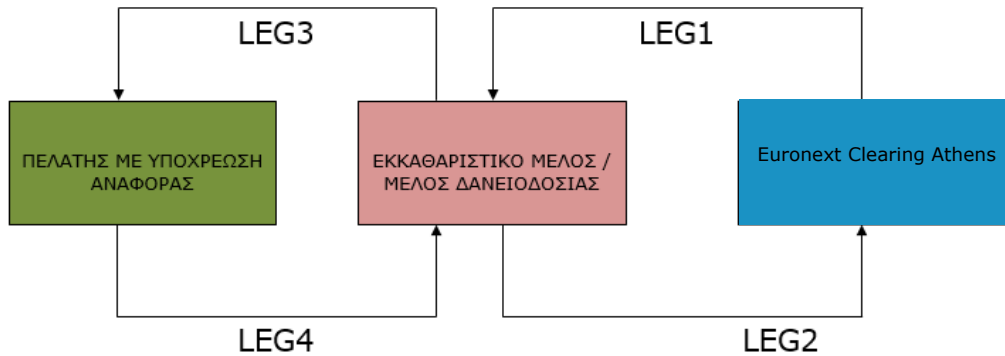
2.1 Εύρος Εφαρμογής

Η υποχρέωση αναφοράς αφορά τις Συναλλαγές Χρηματοδότησης Τίτλων.

2.2 Διαδικασία αναφοράς Χρηματιστηριακών Συναλλαγών

Με βάση τον τρόπο λειτουργίας του Μηχανισμού Δανεισμού Τίτλων του χρηματιστηρίου Euronext Athens και το ρόλο της Euronext Clearing Athens ως κεντρικός αντισυμβαλλόμενος κάθε συναλλαγή που πραγματοποιείται έχει σαν αντισυμβαλλόμενους, για τις ανάγκες της αναφοράς συναλλαγών, το Εκκαθαριστικό Μέλος, την Euronext Clearing Athens και τον Πελάτη του Εκκαθαριστικού Μέλους.

Στο επόμενο σχήμα παρουσιάζεται η γενική περίπτωση συναλλαγής καθώς και οι τέσσερις αναφορές που θα πρέπει να καταχωρηθούν, όπως φαίνεται στο σχήμα (με αριθμούς από 1 έως 4).



2.3 Αναφορά συναλλαγών και θέσεων

Προκειμένου να διευκολυνθεί η υποχρέωση αναφοράς της αποτίμησης και των σχετικών εγγυήσεων, θα ακολουθηθεί ένα μοντέλο όπου σε καθημερινή βάση και μετά το τέλος της συνεδρίασης:

1. Θα αναφέρονται οι συναλλαγές που πραγματοποιούνται κατά τη συνεδρίαση και έχουν οριστικοποιηθεί προς εκκαθάριση (δεν θα περιλαμβάνονται συναλλαγές που ακυρώθηκαν).
2. Στη συνέχεια οι συναλλαγές αυτές θα ενσωματώνονται σε μία συνολική θέση.
3. Για νέες θέσεις που προέκυψαν από συναλλαγές της ημέρας θα δημιουργούνται νέες αναφορές που θα αφορούν τις θέσεις αυτές.
4. Για θέσεις που έχουν δημιουργηθεί από συναλλαγές προηγούμενων ημερών θα ενημερώνεται με νέα αναφορά η θέση με το αποτέλεσμα των κινήσεων της ημέρας.
5. Ομοίως για θέσεις που έχουν τροποποιηθεί λόγω κάποιας κίνησης (π.χ. εξάσκηση) ή κάποιου εταιρικού γεγονότος, η θέση θα ενημερώνεται με νέα αναφορά με τις αλλαγές.

Κάθε συναλλαγή που πραγματοποιείται θα λαμβάνει ένα μοναδικό UTI (βλέπε παράγραφο 4.1.1). Όμοια κάθε νέα θέση θα λαμβάνει ένα μοναδικό UTI (PUTI).

2.4 Υποχρέωση αναφοράς παλαιών συναλλαγών

Οι συναλλαγές που συνήφθησαν πριν από την οικεία ημερομηνία έναρξης υποχρέωσης αναφοράς συναλλαγών ΣΧΤ κατά περίπτωση (13 Ιουλίου 2020 για την Euronext

Clearing Athens), και παραμένουν άληκτες κατά την ημερομηνία αυτή και για 180 ημέρες μετά την ημερομηνία εφαρμογής, θα πρέπει να γνωστοποιούνται εντός 190 ημερών από την ημερομηνία έναρξης της υποχρέωσης αναφοράς.

3. Υπηρεσία SFTR

3.1 Περιγραφή της υπηρεσίας

Σύμφωνα με τον κανονισμό οι αντισυμβαλλόμενοι δύνανται να αναθέσουν κατ' εξουσιοδότηση την αναφορά των στοιχείων των συναλλαγών τους σε τρίτο.

Η Euronext Clearing Athens για τις συναλλαγές που εκκαθαρίζει, παρέχει προς τα Εκκαθαριστικά Μέλη της την υπηρεσία SFTR προκειμένου να διευκολύνει τα Εκκαθαριστικά Μέλη και τους πελάτες αυτών να καλύψουν τις υποχρεώσεις αναφοράς με βάση τον Κανονισμό SFTR.

Με την υπηρεσία αυτή το Εκκαθαριστικό Μέλος δύναται να αναθέτει στην Euronext Clearing Athens την Αναφορά Συναλλαγών Χρηματοδότησης Τίτλων σύμφωνα με το άρθρο 4 του Κανονισμού (ΕΕ) αριθ. 2015/2365 του Ευρωπαϊκού Κοινοβουλίου (SFTR) για τις εξής περιπτώσεις:

1. Όλων των συναλλαγών που συνάπτει το Εκκαθαριστικό Μέλος στον Μηχανισμό Δανεισμού Τίτλων του χρηματιστηρίου Euronext Athens με την Euronext Clearing Athens και με τους πελάτες του, για τις οποίες υπόχρεος αναφοράς είναι το Εκκαθαριστικό Μέλος
2. Όλων των συναλλαγών που συνάπτουν οι Εξουσιοδοτούντες Πελάτες του Εκκαθαριστικού Μέλους, με το Εκκαθαριστικό Μέλος στον Μηχανισμό Δανεισμού Τίτλων του χρηματιστηρίου Euronext Athens, για τις οποίες υπόχρεοι αναφοράς είναι οι Εξουσιοδοτούντες Πελάτες
3. Των ΣΧΤ που συνάπτει εξωχρηματιστηριακά ή σε οργανωμένες / ρυθμιζόμενες αγορές εκτός του χρηματιστηρίου Euronext Athens, το Εκκαθαριστικό Μέλος ή οι Εξουσιοδοτούντες Πελάτες του, για τις οποίες υπόχρεοι αναφοράς είναι το Εκκαθαριστικό Μέλος ή οι Εξουσιοδοτούντες Πελάτες του αντίστοιχα

Οι παραπάνω δυνατότητες δίνονται ως επιλογή στα Εκκαθαριστικά Μέλη και αφορούν την αναφορά συναλλαγών, την αναφορά θέσεων αλλά και την αναφορά παλαιών συναλλαγών. Σημειώνεται ότι δεν δίνεται η δυνατότητα στα Εκκαθαριστικά Μέλη να επιλέξουν την αποστολή αναφορών που περιγράφεται στο (2) χωρίς να έχουν επιλέξει την αποστολή αναφορών που περιγράφεται στο (1).

Η Euronext Clearing Athens σε κάθε περίπτωση, ακόμα και εάν ένα Εκκαθαριστικό Μέλος αποφασίσει να μην χρησιμοποιήσει την υπηρεσία SFTR για την αναφορά των συναλλαγών του, θα αναφέρει το σκέλος των συναλλαγών για το οποίο είναι υπόχρεη

αναφοράς με τη διαδικασία και τα στοιχεία που περιγράφονται στις επόμενες παραγράφους.

Η υπηρεσία θα παρέχεται ως εξής:

- θα συγκεντρώνονται τα στοιχεία συναλλαγών από το σύστημα εκκαθάρισης
- θα εμπλουτίζονται με επιπλέον στοιχεία που απαιτούνται και δηλώνονται από τους συμμετέχοντες (βλέπε παράγραφο 5)
- θα προωθούνται στο Trade Repository
- θα διατίθενται προς τα Εκκαθαριστικά Μέλη για αρχειοθέτηση

Σε περίπτωση λάθους κατά την καταχώριση θα πραγματοποιείται η απαιτούμενη διόρθωση από την Euronext Clearing Athens ή σε συνεργασία με το Εκκαθαριστικό Μέλος αν απαιτείται.

Η καθημερινή ροή των αρχείων τα οποία αποστέλλονται από την Euronext Clearing Athens στο συνεργαζόμενο Trade Repository και θα είναι διαθέσιμα στο Εκκαθαριστικό Μέλος – πελάτη της υπηρεσίας, μέσω της εφαρμογής της SFTR, θα περιλαμβάνει:

- Αρχείο xml (ISO 20022) με τις συναλλαγές που πραγματοποιήθηκαν από Πελάτες του Εκκαθαριστικού Μέλους τη συγκεκριμένη ημερομηνία συναλλαγών καθώς και τις θέσεις στις οποίες ενσωματώνονται οι συναλλαγές αυτές (auth.052).
- Αρχείο xml (ISO 20022) με την αναφορά του margin (initial margin και variation margin: settlement) των Πελατών του Εκκαθαριστικού Μέλους, όπως αυτό διαμορφώθηκε για την θέση της συγκεκριμένης ημερομηνίας αναφοράς (auth.070).

Στο αρχείο με τις θέσεις θα διακρίνεται η αποτίμηση της κάθε θέσης όπως διαμορφώθηκε με βάση τις τιμές εκκαθάρισης των προϊόντων την συγκεκριμένη ημερομηνία συναλλαγών (Valuation Update).

Σημειώνεται ότι προκειμένου να είναι δυνατή η παροχή της υπηρεσίας αναφοράς θέσεων και συναλλαγών του Εκκαθαριστικού Μέλους και των Πελατών του, ο αντισυμβαλλόμενος του Εκκαθαριστικού Μέλους πρέπει να είναι ο κάτοχος του Λογαριασμού Θέσης / Λογαριασμού Αξιών. Αν για κάποιο Εκκαθαριστικό Μέλος δεν ισχύει το παραπάνω, δεν είναι δυνατή από την Euronext Clearing Athens η παρακολούθηση των θέσεων και των συναλλαγών (αφού δεν έχει τα συγκεκριμένα στοιχεία) και επομένως δεν μπορεί να προσφέρει στα Εκκαθαριστικά Μέλη την υπηρεσία δημιουργίας και αποστολής των αναφορών.

Για συναλλαγές που δεν εκκαθαρίζονται από την Euronext Clearing Athens ή εμπίπτουν στην περίπτωση της παραπάνω παραγράφου, η υπηρεσία θα προσφέρεται στα Εκκαθαριστικά Μέλη με περιορισμένη λειτουργικότητα. Συγκεκριμένα θα δίνεται δυνατότητα στα Εκκαθαριστικά Μέλη καταχώρισης των αναφορών και η προώθηση

από την Euronext Clearing Athens των στοιχείων αυτών προς το Trade Repository. Η γραμμογράφηση των αρχείων που αφορά τις συναλλαγές που δεν εκκαθαρίζονται στην Euronext Clearing Athens περιγράφεται στην Παράγραφο 0.

4. Περιγραφή των πεδίων που θα περιλαμβάνονται στα κοινά δεδομένα των αναφορών που εκκαθαρίζονται από την Euronext Clearing Athens

Στην παράγραφο αυτή αναφερόμαστε μόνο στις συναλλαγές που εκκαθαρίζονται από την Euronext Clearing Athens. Στόχος είναι να περιγραφεί ο τρόπος που η Euronext Clearing Athens θα αναφέρει τις συναλλαγές της προκειμένου να ακολουθείται αντίστοιχη διαδικασία από τα αντισυμβαλλόμενα Εκκαθαριστικά Μέλη της Euronext Clearing Athens.

4.1 Περιγραφή του κωδικού UTI

Κάθε αναφορά συναλλαγής, ή θέσης που αποστέλλεται σε Trade Repository πρέπει να έχει ένα μοναδικό κωδικό ο οποίος χρησιμοποιείται για την ταυτοποίηση της αναφοράς με την αντίστοιχη αναφορά του αντισυμβαλλόμενου μέρους. Ο κωδικός αυτός ονομάζεται Unique Transaction Identifier (UTI) και θα ορίζεται με βάση τους παρακάτω κανόνες.

4.1.1 ΠΕΡΙΓΡΑΦΗ ΤΟΥ ΚΩΔΙΚΟΥ UTI ΓΙΑ ΑΝΑΦΟΡΑ ΣΥΝΑΛΛΑΓΩΝ

Όταν πρόκειται για αναφορά συναλλαγής ο UTI θα σχηματίζεται σύμφωνα με τον παρακάτω πίνακα:

Συστατικό	Μήκος	Τιμή	Παρατηρήσεις
MIC αγοράς	7	E01XADE	Σταθερή τιμή. Είναι το MIC της αγοράς
Τύπος Αναφοράς	1	T	Σταθερή τιμή για όλες τις αναφορές συναλλαγών
Ημερομηνία Συναλλαγής/Ολοκλήρωσης	8	Η ημερομηνία σε μορφή YYYYMMDD	Η ημερομηνία της αρχικής συναλλαγής/ολοκλήρωσης της συναλλαγής**

ISIN μετοχής	12	Το ISIN της μετοχής	Συμπληρώνεται με χαρακτήρα «_» (underscore) στα δεξιά ώστε το συνολικό μήκος να είναι 13
Αριθμός Συναλλαγής Εκκαθάρισης στο Σ.Α.Τ. (SN)	10	Ο αριθμός της συναλλαγής προς εκκαθάριση (πεδίο SN, δεκαψήφιο που είναι μοναδικό μέσα σε μία ημέρα).	Για τα SL συμπληρώνεται από το Application SN*, ενώ για SB και RA από το Instruction SN. Συμπληρώνεται με μηδενικά «0» στα αριστερά ώστε το συνολικό μήκος να είναι 10
Event ID*	2	TR: Για συναλλαγή σε SL EX: Για Exercise σε SL AS: Για Assign σε SL NN: Για Corporate Action σε SL SB: Για προϊόντα SB RA: Για προϊόντα RA	Για προϊόντα SL συμπληρώνεται με TR για συναλλαγή, EX για Exercise, AS για Assign και NN για Corporate Action. Για προϊόντα SB συμπληρώνεται με SB. Για προϊόντα RA συμπληρώνεται με RA
Αγορά ή Πώληση	1	B: Για Αγορά S: Για Πώληση	Ορίζεται σύμφωνα με το αν η συναλλαγή μεταξύ Εκκαθαριστικού Μέλους και Αντισυμβαλλόμενου (Euronext Clearing Athens ή Πελάτη) είναι αγορά ή πώληση για το EM
Σκέλος Συναλλαγής	1	C: Συναλλαγή μεταξύ Euronext Clearing Athens και EM M: Συναλλαγή μεταξύ EM και Πελάτη	

*Για την αναφορά συναλλαγών σε προϊόντα SL θα γίνεται group summing της ποσότητας των συναλλαγών ανά SN και ανά Event_ID. Δηλαδή, θα αναφέρουμε ένα UTI για το άθροισμα των συναλλαγών σε SL που έγιναν την ίδια ημέρα, στο ίδιο ISIN, στο ίδιο SN και με ίδιο Event_ID.

Για την δημιουργία του UTI, για προϊόντα **SL και για Event ID **EX** (exercise από την πλευρά του δανειστή), θα χρησιμοποιείται πλέον η Ημερομηνία Ολοκλήρωσης οπότε και η ομαδοποίηση (group summing) στα προϊόντα **SL** θα γίνεται πλέον με βάση την ημερομηνία ολοκλήρωσης και όχι με βάση την ημερομηνία αρχικής συναλλαγής που ίσχυε μέχρι τώρα.

4.1.2 ΠΕΡΙΓΡΑΦΗ ΤΟΥ ΚΩΔΙΚΟΥ UTI ΓΙΑ ΑΝΑΦΟΡΑ ΘΕΣΗΣ

Όταν πρόκειται για αναφορά θέσης ο UTI θα σχηματίζεται σύμφωνα με τον παρακάτω πίνακα:

Συστατικό	Μήκος	Τιμή	Παρατηρήσεις
MIC αγοράς	7	E01XADE	Σταθερή τιμή. Είναι το MIC της αγοράς
Τύπος Αναφοράς	1	P	Σταθερή τιμή για όλες τις αναφορές θέσεων
Κωδικός Μέλους	7	Ο κωδικός μέλους στο σύστημα εκκαθάρισης	Σε περίπτωση που ο κωδικός έχει περισσότερα από 7 ψηφία χρησιμοποιούνται τα 7 τελευταία
Product ID	2	SB: Για προϊόντα SB, RA SL: Για δανειοδοσία	Δείχνει ποιο προϊόν αφορά η θέση
ISIN μετοχής	12	Το ISIN της μετοχής	Συμπληρώνεται με χαρακτήρα «_» (underscore) στα δεξιά ώστε το συνολικό μήκος να είναι 13
Σκέλος Θέσης	1	1: Θέση μεταξύ Euronext Clearing Athens και Εκ.Μέλους 2: Θέση μεταξύ Εκ.Μέλους και Πελάτη	Δείχνει το αν αφορά τη θέση μεταξύ της Euronext Clearing Athens και του EM ή του EM με τον Πελάτη
Λογαριασμός Θέσης /Λογαριασμός Αξιών**	Πεδίο Μεταβλητού Μήκους έως 20 χαρακτήρες	Ο κωδικός αναφοράς του λογαριασμού θέσης/ Ο 10-ψήφιος αριθμός του Λ.Α. στο Σ.Α.Τ.	Αν το μήκος του λογαριασμού είναι μικρότερο από τους 20 χαρακτήρες θα συμπληρώνεται στα δεξιά με κενά χαρακτήρες «_» (underscore). Για συναλλαγές μεταξύ Euronext Clearing Athens και Εκκαθαριστικού Μέλους το πεδίο αυτό είναι KENO. Συμπληρώνεται μόνο για συναλλαγές μεταξύ EM και Πελάτη***

** ο Λογαριασμός Θέσης (Position Account) δεν είναι διαθέσιμος για συναλλαγές δανειοδοσίας (SL). Σε αυτήν την περίπτωση θα πρέπει το PUTI να σχηματιστεί με τον Λογαριασμό Αξιών.

*** Για Λογαριασμούς Θέσης που περιέχουν τους χαρακτήρες «_» και «-», αυτοί θα αντικαθίσταται με τον χαρακτήρα «Z».

4.2 Περιγραφή του κωδικού RTN

Το πεδίο θα είναι πάντα KENO και σε αναφορές συναλλαγών και σε αναφορές θέσεων.

4.3 Περιγραφή του προϊόντος

Για τον καθορισμό των προϊόντων, στις αναφορές χρησιμοποιούνται από την Euronext Clearing Athens οι κωδικοί ISIN και CFI στα πεδία αναγνώρισης των μετοχών που είναι υποκείμενες στα προϊόντα Δανεισμού Τίτλων του χρηματιστηρίου Euronext Athens. Αναλυτικότερη περιγραφή ακολουθεί στην παράγραφο **4.5** με τίτλο «Περιγραφή Κοινών Πεδίων για τις αναφορές της Euronext Clearing Athens».

4.4 Κωδικός LEI της Euronext Clearing Athens

Ο κωδικός LEI της Euronext Clearing Athens είναι ο **213800IW53U9JMJ4QR40**

4.5 Περιγραφή Κοινών Πεδίων για τις αναφορές της Euronext Clearing Athens

Στον επόμενο πίνακα παρουσιάζονται τα κοινά πεδία των αναφορών όπως θα συμπληρώνονται από την Euronext Clearing Athens.

Πεδίο Κανονισμού*	Όνομα Πεδίου	Τρόπος συμπλήρωσης
2.1	Contract Type Unique Transaction Identifier ('UTI')	Βλέπε παράγραφο που αφορά UTI
2.2	Report tracking number	KENO
2.3	Event date	Ημερομηνία που έλαβε χώρα το event, YYYY-MM-DD
2.4	Type of SFT	SLEB
2.5	Cleared	TRUE
2.6	Clearing timestamp	Ημερομηνία Ολοκλήρωσης, YYYY-MM-DDThh:mm:ssZ
2.7	CCP	213800IW53U9JMJ4QR40
2.8	Trading venue	XADE
2.9	Master agreement type	OTHR
2.10	Other master agreement type	ATHEXRulebookHCMC
2.11	Master agreement version	KENO

2.12	Execution timestamp	Ημέρα και ώρα εκτέλεσης της SFT -(UTC) time format, YYYY-MM-DDThh:mm:ssZ
2.13	Value date (Start date)	Ημ/νία συναλλαγής, YYYY-MM-DD
2.14	Maturity date (End date)	KENO
2.15	Termination date	KENO
2.16	Minimum notice period	KENO
2.17	Earliest call-back date	KENO
2.18	General collateral indicator	KENO
2.19	Delivery by Value ('DBV') indicator	FALSE
2.20	Method used to provide collateral	KENO
2.21	Open term	TRUE
2.22	Termination optionality	NOAP
2.23-2.39	Fixed rate/ Principal amount currency	KENO
2.40	Type of asset	SECU
2.41	Security identifier	ISO 6166 ISIN 12-character alphanumeric code
2.42	Classification of a security	ISO 10692 CFI, 6-characters alphabetical code.
2.43-2.45	Base product/ Further sub – product	KENO
2.46	Quantity or nominal amount	Ποσότητα Μετοχών στην ΣΧΤ
2.47	Unit of measure	KENO
2.48	Currency of nominal amount	KENO
2.49	Security or commodity price	Τιμή κλεισίματος στην SPOT Αγορά του ΧΑΔΕ κατά την ημερομηνία που έλαβε χώρα η ΣΧΤ
2.50	Price currency	EUR
2.51	Security quality	NOAP
2.52	Maturity of the security	9999-12-31
2.53	Jurisdiction of the issuer	ISO 3166-1 alpha-2 country code (Χώρα καταστατικής έδρας του εκδότη της μετοχής)
2.54	LEI of the issuer	LEI του εκδότη της μετοχής της ΣΧΤ
2.55	Security type	'MEQU' όλες οι μετοχές που συμμετέχουν στον FTSE/XA LARGE CAP, 'OTHR' αυτές που συμμετέχουν σε ΔΑΚ, 'OEQU' οι υπόλοιπες
2.56	Loan value	Τιμή Κλεισίματος Αγοράς Αξιών του χρηματιστηρίου Euronext Athens για την μετοχή που αφορά η αναφορά * Αριθμός Μετοχών της συναλλαγής
2.57	Market value	Τιμή Κλεισίματος Αγοράς Αξιών του χρηματιστηρίου Euronext Athens για την μετοχή

		την ημέρα της αποτίμησης *Αριθμός Μετοχών της συναλλαγής
2.58-2.66	Fixed rebate rate/ Spread of the rebate rate	KENO
2.67	Lending fee	0.00001
2.68	Exclusive arrangements	False
2.69-2.71	Outstanding margin loan/ Short market value	KENO
2.72	Uncollateralized Securities Lending ('SL') flag	TRUE
2.73	Collateralization of net exposure	Για NEW-MODI-CORR (PSTN level) KENO Για POSC (TCTN level) FALSE
2.74	Value date of the collateral	KENO
2.75-2.95	Type of collateral component/ Availability for collateral reuse	KENO
2.96	Collateral basket identifier	Για POSC (TCTN level) και CORR (PSTN level) NTAV Για NEW (PSTN level) KENO
2.97	Portfolio code	<ul style="list-style-type: none"> • για τις αναφορές της Euronext Clearing Athens με αντισυμβαλλόμενο το Εκκαθαριστικό Μέλος: Κωδικός Μέλους (10-ψήφιος κωδικός Σ.Α.Τ.) • για τις αναφορές του Εκκαθαριστικού Μέλους με αντισυμβαλλόμενη την Euronext Clearing Athens: Κωδικός Μέλους (10-ψήφιος κωδικός Σ.Α.Τ.) • για τις αναφορές του Εκκαθαριστικού Μέλους με αντισυμβαλλόμενο τον Πελάτη: 1. Λογαριασμός Θέσης Πελάτη για SB-RA και 2. Λογαριασμός Αξιών Σ.Α.Τ. για SL • για τις αναφορές του Πελάτη με αντισυμβαλλόμενο το Εκκαθαριστικό Μέλος: 1. Λογαριασμός Θέσης Πελάτη για SB-RA και 2. Λογαριασμός Αξιών Σ.Α.Τ. για SL
2.98	Action type	'NEWT' - New 'MODI' - Modification 'VALU' - Valuation 'POSC' - Position component 'EROR' - Error 'CORR' - Correction 'ETRM' - Termination / Early Termination
2.99	Level	'TCTN' - για αναφορά Συναλλαγής 'PSTN' - για αναφορά Θέσης

Σε περίπτωση Εταιρικής Πράξης τα πεδία 2.3 Event Date, 2.13 Value Date, date part του πεδίου 2.6 Clearing Timestamp, date part του πεδίου 2.12 Execution Timestamp θα συμπληρώνονται με την ημερομηνία καταγραφής των δικαιούχων της Εταιρικής Πράξης (Record Date). Επιπλέον τα πεδία 2.6 Clearing Timestamp και 2.12 Execution Timestamp θα συμπληρώνονται με "18:00:00Z".

4.6 Περιγραφή πεδίων που αφορούν την αποτίμηση των θέσεων

Στη συνέχεια παρουσιάζεται ο τρόπος που συμπληρώνει η Euronext Clearing Athens τα πεδία που αφορούν την αποτίμηση των θέσεων, τόσο για τις δικές της αναφορές όσο και για τις αναφορές που στέλνει εκ μέρους των Εκκαθαριστικών Μελών της και των Εξουσιοδοτούμενων Πελατών. Ο παρακάτω πίνακας παρουσιάζει την συμπλήρωση των πεδίων για την αποτίμηση θέσεων σε προϊόντα SB και RA. Αποτίμηση θέσεων **ΔΕΝ** γίνεται για προϊόντα SL.

Πεδίο Κανονισμού	Όνομα Πεδίου	Τρόπος συμπλήρωσης
1.1	Reporting Timestamp	Ημερομηνία και ώρα κατά την οποία υποβάλλεται η αναφορά στο αρχείο καταγραφής, 'YYYY-MM-DDThh:MM:SSZ'
1.2	Report submitting entity	213800IW53U9JMJ4QR40
1.3	Reporting Counterparty	Το LEI του αντισυμβαλλομένου στην αναφορά που θα υποβληθεί
1.11	Other counterparty	Συμπληρώνουμε το LEI του άλλου αντισυμβαλλόμενου με τον οποίο ο Reporting Counterparty έκανε το SFT (εάν είναι νομική οντότητα LEI). Σε περίπτωση που είναι φυσικό πρόσωπο ή private individual όπως αναφέρεται, συμπληρώνουμε το Λογαριασμό Αξιών για όλα τα προϊόντα Δανεισμού Τίτλων του χρηματιστηρίου Euronext Athens (SL, SB και RA)
2.1	Unique Transaction Identifier ('UTI')	UTI
2.3	Event date	Ημερομηνία στην οποία το event που αφορά το SFT της αναφοράς έλαβε χώρα. YYYY-MM-DD
2.57	Market Value	Τιμή Κλεισίματος Αγοράς Αξιών του χρηματιστηρίου Euronext Athens για την μετοχή την ημέρα της αποτίμησης *Αριθμός Μετοχών της συναλλαγής
2.98	Action Type	'VALU' – Valuation

4.7 Περιγραφή πεδίων που αφορούν τις απαιτούμενες ασφάλειες

Στη συνέχεια παρουσιάζεται ο τρόπος που συμπληρώνει η Euronext Clearing Athens τα πεδία που αφορούν την αποτίμηση των ασφαλειών (Margin), τόσο για τις δικές της αναφορές όσο και για τις αναφορές που στέλνει εκ μέρους των Εκκαθαριστικών Μελών της και των Εξουσιοδοτούμενων Πελατών τους.

Σημειώνεται ότι:

- η Euronext Clearing Athens συμπληρώνει τα συγκεκριμένα πεδία μόνο για τις αναφορές θέσεων και όχι σε επίπεδο αναφοράς συναλλαγών
- ασφάλειες υπολογίζονται συνολικά για το χαρτοφυλάκιο του αντισυμβαλλόμενου και όχι για συγκεκριμένη θέση επί προϊόντων Δανεισμού Τίτλων του χρηματιστηρίου Euronext Athens
- θεωρείται ότι σαν ασφάλεια για τη θέση του Εκκαθαριστικού Μέλους έναντι της Euronext Clearing Athens χρησιμοποιείται το σύνολο των ασφαλειών των Λογαριασμών Εκκαθάρισης του Εκκαθαριστικού Μέλους στην Αγορά Παραγώγων
- **θεωρείται ότι οι πελάτες των Εκκαθαριστικών Μελών δεν έχουν παράσχει ως ασφάλεια οτιδήποτε άλλο πέρα από ότι έχει υπολογισθεί στο Σύστημα Εκκαθάρισης της Euronext Clearing Athens ως απαιτούμενο margin για το συγκεκριμένο Λογαριασμό Θέσης. Σε αντίθετη περίπτωση θα πρέπει να καταχωρείται σε καθημερινή βάση και το αργότερο έως τις 10:00 π.μ. της επόμενης εργάσιμης ημέρας, αρχείο με τις ασφάλειες ανά πελάτη σύμφωνα με την περιγραφή στην παράγραφο 5.2**

Με βάση τα παραπάνω, τα σχετικά πεδία στις αναφορές θέσεων θα συμπληρώνονται ως εξής:

Πεδίο Κανονισμού*	Όνομα Πεδίου	Τρόπος συμπλήρωσης
3.7	Portfolio code	<ul style="list-style-type: none"> • για τις αναφορές της Euronext Clearing Athens με αντισυμβαλλόμενο το Εκκαθαριστικό Μέλος: Κωδικός Μέλους (10-ψήφιος κωδικός Σ.Α.Τ.) • για τις αναφορές του Εκκαθαριστικού Μέλους με αντισυμβαλλόμενη την Euronext Clearing Athens: Κωδικός Μέλους (10-ψήφιος κωδικός Σ.Α.Τ.) • για τις αναφορές του Εκκαθαριστικού Μέλους με αντισυμβαλλόμενο τον Πελάτη: 1. Λογαριασμός Θέσης Πελάτη για SB-RA και 2. Λογαριασμός Αξιών Σ.Α.Τ. για SL • για τις αναφορές του Πελάτη με αντισυμβαλλόμενο το Εκκαθαριστικό Μέλος: 1. Λογαριασμός Θέσης Πελάτη για SB-RA και 2. Λογαριασμός Αξιών Σ.Α.Τ. για SL
3.8	Initial margin posted	<ul style="list-style-type: none"> • για τις αναφορές της Euronext Clearing Athens με αντισυμβαλλόμενο το Εκκαθαριστικό Μέλος: Κενό • για τις αναφορές του Εκκαθαριστικού Μέλους με αντισυμβαλλόμενη την Euronext Clearing Athens: Άθροισμα των Περιθωρίων Ασφαλείας (Margin) όλων των Λογαριασμών Εκκαθάρισης. Σε περίπτωση Μέλους Δανειοδοσίας είναι Κενό • για τις αναφορές του Εκκαθαριστικού Μέλους με αντισυμβαλλόμενο τον Πελάτη: Κενό

		<ul style="list-style-type: none"> για τις αναφορές του Πελάτη με αντισυμβαλλόμενο το Εκκαθαριστικό Μέλος: Υπολογισμένο margin για τον Λογαριασμό Θέσης (ή η τιμή που έχει δηλώσει το Εκκαθαριστικό Μέλος μέσω αρχείου) για αναφορές συναλλαγών σε SL είναι Κενό
3.9	Currency of the initial margin posted	Κενό αν το προηγούμενο πεδίο είναι κενό, αλλιώς EUR
3.10	Variation margin posted	<ul style="list-style-type: none"> για τις αναφορές της Euronext Clearing Athens με αντισυμβαλλόμενο το Εκκαθαριστικό Μέλος: <ul style="list-style-type: none"> Κενό αν το Εκκαθαριστικό Μέλος είναι χρεωστικό το συνολικό ποσό διακανονισμού αν το Εκκαθαριστικό Μέλος είναι πιστωτικό τη συγκεκριμένη ημέρα για τις αναφορές του Εκκαθαριστικού Μέλους με αντισυμβαλλόμενη την Euronext Clearing Athens: <ul style="list-style-type: none"> Κενό αν το Εκκαθαριστικό Μέλος είναι πιστωτικό το συνολικό ποσό διακανονισμού αν το Εκκαθαριστικό Μέλος είναι χρεωστικό τη συγκεκριμένη ημέρα για τις αναφορές του Εκκαθαριστικού Μέλους με αντισυμβαλλόμενο τον Πελάτη: <ul style="list-style-type: none"> Κενό αν ο Πελάτης είναι χρεωστικός το ποσό διακανονισμού του Λογαριασμού Θέσης αν ο συγκεκριμένος Πελάτης είναι πιστωτικός τη συγκεκριμένη ημέρα για τις αναφορές του Πελάτη με αντισυμβαλλόμενο το Εκκαθαριστικό Μέλος: <ul style="list-style-type: none"> Κενό αν ο Πελάτης είναι πιστωτικός το συνολικό ποσό διακανονισμού του Λογαριασμού Θέσης αν ο Πελάτης είναι χρεωστικός τη συγκεκριμένη ημέρα Ειδικότερα για αναφορά SL το συνολικό ποσό διακανονισμού που έχει υπολογιστεί για εκείνη την ημέρα για το συγκεκριμένο Λογαριασμό Αξιών
3.11	Currency of the variation margins posted	Κενό αν το προηγούμενο πεδίο είναι κενό, αλλιώς EUR
3.12	Initial margin received	<ul style="list-style-type: none"> για τις αναφορές της Euronext Clearing Athens με αντισυμβαλλόμενο το Εκκαθαριστικό Μέλος: Άθροισμα των Περιθωρίων Ασφάλισης (Margin) όλων των Λογαριασμών Εκκαθάρισης. Σε περίπτωση Μέλους Δανειοδοσίας είναι Κενό για τις αναφορές του Εκκαθαριστικού Μέλους με αντισυμβαλλόμενη την Euronext Clearing Athens: Κενό για τις αναφορές του Εκκαθαριστικού Μέλους με αντισυμβαλλόμενο τον Πελάτη: Υπολογισμένο margin για τον Λογαριασμό Θέσης (ή τιμή που έχει δηλώσει το Εκκαθαριστικό Μέλος μέσω αρχείου) για τις αναφορές του Πελάτη με αντισυμβαλλόμενο το Εκκαθαριστικό Μέλος: Κενό για αναφορές συναλλαγών σε SL είναι κενό
3.13	Currency of the initial margin received	Κενό αν το προηγούμενο πεδίο είναι κενό, αλλιώς EUR

3.14	Variation margin received	<ul style="list-style-type: none"> • για τις αναφορές της Euronext Clearing Athens με αντισυμβαλλόμενο το Εκκαθαριστικό Μέλος: <ul style="list-style-type: none"> ◦ Κενό αν το Εκκαθαριστικό Μέλος είναι πιστωτικό ◦ το συνολικό ποσό διακανονισμού αν το Εκκαθαριστικό Μέλος είναι χρεωστικό τη συγκεκριμένη ημέρα • για τις αναφορές του Εκκαθαριστικού Μέλους με αντισυμβαλλόμενη την Euronext Clearing Athens: <ul style="list-style-type: none"> ◦ Κενό αν το Εκκαθαριστικό Μέλος είναι χρεωστικό ◦ το συνολικό ποσό διακανονισμού αν το Εκκαθαριστικό Μέλος είναι πιστωτικό τη συγκεκριμένη ημέρα • για τις αναφορές του Εκκαθαριστικού Μέλους με αντισυμβαλλόμενο τον Πελάτη: <ul style="list-style-type: none"> ◦ Κενό αν ο Πελάτης είναι πιστωτικός ◦ το ποσό διακανονισμού του Λογαριασμού Θέσης αν ο συγκεκριμένος Πελάτης είναι χρεωστικός τη συγκεκριμένη ημέρα • για τις αναφορές του Πελάτη με αντισυμβαλλόμενο το Εκκαθαριστικό Μέλος: <ul style="list-style-type: none"> ◦ Κενό αν ο Πελάτης είναι χρεωστικός ◦ το συνολικό ποσό διακανονισμού του Λογαριασμού Θέσης αν ο Πελάτης είναι πιστωτικός τη συγκεκριμένη ημέρα • Ειδικότερα για αναφορά SL το συνολικό ποσό διακανονισμού που έχει υπολογιστεί για εκείνη την ημέρα για το συγκεκριμένο Λογαριασμό Αξιών
3.15	Currency of the variation margins received	Κενό αν το προηγούμενο πεδίο είναι κενό, αλλιώς EUR
3.16	Excess collateral posted	<ul style="list-style-type: none"> • για τις αναφορές της Euronext Clearing Athens με αντισυμβαλλόμενο το Εκκαθαριστικό Μέλος: Κενό • για τις αναφορές του Εκκαθαριστικού Μέλους με αντισυμβαλλόμενη την Euronext Clearing Athens: Άθροισμα των Ασφαλειών (collateral) όλων των Λογαριασμών Εκκαθάρισης μείον το άθροισμα των υπολογιζόμενων περιθωρίων ασφάλισης για όλους τους Λογαριασμούς Εκκαθάρισης • για τις αναφορές του Εκκαθαριστικού Μέλους με αντισυμβαλλόμενο τον Πελάτη: Κενό • για τις αναφορές του Πελάτη με αντισυμβαλλόμενο το Εκκαθαριστικό Μέλος: Πλεονάζουσες Ασφάλειες που έχει δηλώσει το Εκκαθαριστικό Μέλος μέσω του αρχείου για το Λογαριασμό Θέσης του Πελάτη, ή μηδέν αν δεν έχουν δηλωθεί • Για SL είναι πάντα Κενό
3.17	Currency of the excess collateral posted	Κενό αν το προηγούμενο πεδίο είναι κενό, αλλιώς EUR
3.18	Excess collateral received	<ul style="list-style-type: none"> • για τις αναφορές της Euronext Clearing Athens με αντισυμβαλλόμενο το Εκκαθαριστικό Μέλος: Άθροισμα των ασφαλειών όλων των Λογαριασμών Εκκαθάρισης μείον το άθροισμα των υπολογιζόμενων περιθωρίων ασφάλισης για όλους τους Λογαριασμούς Εκκαθάρισης • για τις αναφορές του Εκκαθαριστικού Μέλους με αντισυμβαλλόμενη την Euronext Clearing Athens: Κενό • για τις αναφορές του Εκκαθαριστικού Μέλους με αντισυμβαλλόμενο τον Πελάτη: Πλεονάζουσες Ασφάλειες που έχει δηλώσει το

		<p>Εκκαθαριστικό Μέλος μέσω του αρχείου για το Λογαριασμό Θέσης του Πελάτη, ή μηδέν αν δεν έχουν δηλωθεί</p> <ul style="list-style-type: none"> • για τις αναφορές του Πελάτη με αντισυμβαλλόμενο το Εκκαθαριστικό Μέλος: Κενό • Για SL είναι πάντα Κενό
3.19	Currency of the excess collateral received	Κενό αν το προηγούμενο πεδίο είναι κενό, αλλιώς EUR
3.20	Action type	NEWT, MARU, EROR, CORR

5. Στοιχεία που απαιτούνται από τα Εκκαθαριστικά Μέλη για την παροχή της υπηρεσίας SFTR για συναλλαγές που εκκαθαρίζονται από την Euronext Clearing Athens

Σε περίπτωση που το Εκκαθαριστικό Μέλος επιλέξει να ζητήσει από την Euronext Clearing Athens να αναφέρει τις συναλλαγές του, θα πρέπει εκτός από την αίτηση / σύμβαση που θα πρέπει να συμπληρώσει, να ενημερώσει την Euronext Clearing Athens για τα παρακάτω στοιχεία των πελατών του συμπεριλαμβανομένων και των ίδιων Λογαριασμών (Λογαριασμών θέσης / Λογαριασμών Αξιών) του Εκκαθαριστικού Μέλους.

- Λογαριασμός Θέσης (Position Account) για τα νομικά πρόσωπα
- Λογαριασμός Αξιών (Securities Account) για τα νομικά πρόσωπα
- LEI που αντιστοιχεί στον Πελάτη
- Τη χώρα προέλευσης του Πελάτη

Σημειώνεται ότι στις αναφορές που θα αποστέλλονται για τα Εκκαθαριστικά Μέλη θα χρησιμοποιείται ο κωδικός LEI των Πελατών τους με την προϋπόθεση ότι τον έχουν δηλώσει μέσω του αρχείου πελατών. Σε αντίθετη περίπτωση, η Euronext Clearing Athens θα θεωρεί ότι ο Πελάτης του Εκκαθαριστικού Μέλους είναι Φυσικό Πρόσωπο με χώρα προέλευσης «GR» (πεδίο 15 της παραγράφου 5.1). Από 11/01/2021 θα

αποστέλλονται και οι συναλλαγές των Εξουσιοδοτούμενων Πελατών των Εκκαθαριστικών Μελών που είναι μη χρηματοοικονομικοί αντισυμβαλλόμενοι. Για την υποκατηγορία των «μικρών» μη χρηματοοικονομικών αντισυμβαλλόμενων, όπως αυτή ορίζεται από την παράγραφο 3 του άρθρου 4 του ΕΕ 2015/2365, υπόχρεος αναφοράς είναι ο χρηματοοικονομικός αντισυμβαλλόμενος της συναλλαγής. Σε αυτή την περίπτωση, ο χρηματοοικονομικός αντισυμβαλλόμενος οφείλει να γνωστοποιεί τον Πελάτη του στην Euronext Clearing Athens, ώστε να γίνεται η αναφορά των συναλλαγών του.

Το Εκκαθαριστικό Μέλος θα πρέπει να ενημερώνει την Euronext Clearing Athens και για τα παρακάτω επιπλέον πεδία για τους Εξουσιοδοτούμενους πελάτες αυτού:

- Χρηματοοικονομικός ή μη χαρακτήρας του πελάτη (πεδίο 1.4 του ΕΕ 2015/2365)
- Εταιρικός τομέας πελάτη (πεδίο 1.5 του ΕΕ 2015/2365)
- Πρόσθετη ταξινόμηση κατά τομέα (πεδίο 1.6 του ΕΕ 2015/2365)

Σημειώνεται τέλος ότι στο πεδίο Beneficiary θα συμπληρώνεται η ίδια τιμή με το πεδίο Reporting Counterparty.

Για τις περιπτώσεις που το Εκκαθαριστικό Μέλος υπολογίζει διαφορετικό περιθώριο ασφάλισης για έναν πελάτη / Λογαριασμό Θέσης από το υπολογιζόμενο από την Euronext Clearing Athens περιθώριο ασφάλισης, ή έχει πλεονάζουσες εγγυήσεις μπορεί να καταχωρεί στο σύστημα τα στοιχεία αυτά προκειμένου να ενημερωθούν σωστά τα πεδία της παραγράφου 5.2 για τις αναφορές του πελάτη. Η καταχώρηση αυτή θα πρέπει να γίνεται σε καθημερινή βάση και το αργότερο έως τις 10:00 π.μ. της επόμενης εργάσιμης ημέρας.

Αν δεν έχει καταχωρηθεί σχετικό αρχείο θα χρησιμοποιείται το υπολογιζόμενο από την Euronext Clearing Athens περιθώριο ασφάλισης και μηδενικές πλεονάζουσες ασφάλειες για το συγκεκριμένο Λογαριασμό Θέσης.

Η περιγραφή του αρχείου περιλαμβάνεται στην παράγραφο **5.2**.

5.1 Γραμμογράφηση στοιχείων πελατών για συναλλαγές που εκκαθαρίζονται από την Euronext Clearing Athens

Προκειμένου να αναφερθούν στην Euronext Clearing Athens τα παραπάνω στοιχεία, θα πρέπει να δημιουργηθεί από τα Εκκαθαριστικά Μέλη ένα αρχείο τύπου "CSV" όπου τα πεδία θα διαχωρίζονται με «;» και θα έχει την εξής γραμμογράφηση :

A/A Πεδίου	Πεδίο	Περιγραφή
1	Κωδικός Μέλους	Ο δεκαψήφιος κωδικός του Μέλους (μέχρι και 10 χαρακτήρες)
2	Action	A: Add, Προσθήκη νέου πελάτη U: Update, Αλλαγή στοιχείων πελάτη D: Delete, Διαγραφή πελάτη
3	Λογαριασμός Θέσης	Ο Λογαριασμός Θέσης (position account) του πελάτη ή του ίδιου του Εκκαθαριστικού Μέλους αν πρόκειται για ίδιο λογαριασμό (μέχρι και 20 χαρακτήρες) και εφόσον υπάρχει
4	Λογαριασμός αξιών	Ο Λογαριασμός Αξιών του πελάτη* (μέχρι και 10 χαρακτήρες)
5	Φυσικό ή Νομικό πρόσωπο	L: Για νομικά πρόσωπα N: Για φυσικά πρόσωπα
6	LEI	Το LEI του δικαιούχου του Λογαριασμού Εκκαθάρισης αν ο δικαιούχος είναι νομικό πρόσωπο, αλλιώς κενό (μέχρι και 20 χαρακτήρες)
7	Επωνυμία για νομικά πρόσωπα	Μέχρι και 45 χαρακτήρες
8	EOX	Y: Αν ο πελάτης διαμένει εντός του Ευρωπαϊκού Οικονομικού Χώρου (EOX) N: αλλιώς
9	Branch EOX	Συμπληρώνεται εάν το πεδίο 8 έχει την τιμή «N», αλλιώς KENO Y: Αν το υποκατάστημα είναι εντός του Ευρωπαϊκού Οικονομικού Χώρου (EOX) N: αλλιώς
10	Branch Country	Συμπληρώνεται με τον διψήφιο κωδικό της χώρας που βρίσκεται το υποκατάστημα μέσω του οποίου διεξάγεται η συναλλαγή EAN το πεδίο 9 είναι Y, αλλιώς KENO (εάν το 9 είναι N)
11	Reporting	Y: Αν η Euronext Clearing Athens εξουσιοδοτείται να αναφέρει τις συναλλαγές εκ μέρους του πελάτη N: Αν η Euronext Clearing Athens δεν εξουσιοδοτείται να αναφέρει τις συναλλαγές εκ μέρους του πελάτη, ή εάν ο πελάτης είναι φυσικό πρόσωπο

ΤΑ ΠΑΡΑΚΑΤΩ ΠΕΔΙΑ (12-14) ΣΥΜΠΛΗΡΩΝΟΝΤΑΙ ΜΟΝΟ ΑΝ ΤΟ ΠΕΔΙΟ REPORTING ΕΙΝΑΙ "Y", ΑΛΛΙΩΣ ΕΙΝΑΙ ΚΕΝΑ

12	Φύση Δραστηριότητας αντισυμβαλλόμενου	Αφορά το πεδίο 1.4 του ΕΕ 2015/2365 F: Χρηματοοικονομικός Αντισυμβαλλόμενος N: Μη Χρηματοοικονομικός Αντισυμβαλλόμενος
13	Εταιρικός τομέας πελάτη	Αφορά το πεδίο 1.5 του (ΕΕ) 2015/2365 Στην περίπτωση που το προηγούμενο πεδίο έχει συμπληρωθεί με F : «CDTI» - Πιστωτικό ίδρυμα που έχει άδεια λειτουργίας σύμφωνα με την οδηγία 2013/36/ΕΕ του Ευρωπαϊκού Κοινοβουλίου και του Συμβουλίου ή με τον κανονισμό (ΕΕ)

αριθ. 1024/2013 του Συμβουλίου ή οντότητα τρίτης χώρας για την οποία θα απαιτείτο άδεια λειτουργίας ή καταχώριση σύμφωνα με την εν λόγω νομοθετική πράξη

«INVF» - Επιχείρηση επενδύσεων που έχει άδεια λειτουργίας σύμφωνα με την οδηγία 2014/65/ΕΕ του Ευρωπαϊκού Κοινοβουλίου και του Συμβουλίου ή οντότητα τρίτης χώρας για την οποία θα απαιτείτο άδεια λειτουργίας ή καταχώριση σύμφωνα με την εν λόγω νομοθετική πράξη

«INUN» - Ασφαλιστική επιχείρηση που έχει άδεια λειτουργίας σύμφωνα με την οδηγία 2009/138/ΕΚ του Ευρωπαϊκού Κοινοβουλίου και του Συμβουλίου (Φερεγγυότητα ΙΙ) ή οντότητα τρίτης χώρας για την οποία θα απαιτείτο άδεια λειτουργίας ή καταχώριση σύμφωνα με την εν λόγω νομοθετική πράξη

«AIFD» - ΟΕΕ τον οποίο διαχειρίζονται ΔΟΕΕ που είναι αδειοδοτημένοι ή καταχωρισμένοι σύμφωνα με την οδηγία 2011/61/ΕΕ του Ευρωπαϊκού Κοινοβουλίου και του Συμβουλίου ή οντότητα τρίτης χώρας για την οποία θα απαιτείτο άδεια λειτουργίας ή καταχώριση σύμφωνα με την εν λόγω νομοθετική πράξη

«ORPI» - Ίδρυμα επαγγελματικών συνταξιοδοτικών παροχών που είναι αδειοδοτημένο ή καταχωρισμένο σύμφωνα με την οδηγία 2003/41/ΕΚ του Ευρωπαϊκού Κοινοβουλίου και του Συμβουλίου ή οντότητα τρίτης χώρας για την οποία θα απαιτείτο άδεια λειτουργίας ή καταχώριση σύμφωνα με την εν λόγω νομοθετική πράξη

«CCPS» - Κεντρικός αντισυμβαλλόμενος που έχει άδεια λειτουργίας σύμφωνα με τον κανονισμό (ΕΕ) αριθ. 648/2012 του Ευρωπαϊκού Κοινοβουλίου και του Συμβουλίου ή οντότητα τρίτης χώρας για την οποία θα απαιτείτο άδεια λειτουργίας ή καταχώριση σύμφωνα με την εν λόγω νομοθετική πράξη

«REIN» - Αντασφαλιστική επιχείρηση που έχει άδεια λειτουργίας σύμφωνα με την οδηγία «Φερεγγυότητα ΙΙ» ή οντότητα τρίτης χώρας για την οποία θα απαιτείτο άδεια λειτουργίας ή καταχώριση σύμφωνα με την εν λόγω νομοθετική πράξη

«CSDS» - Κεντρικό αποθετήριο τίτλων που έχει άδεια λειτουργίας σύμφωνα με τον κανονισμό (ΕΕ) αριθ. 909/2014 του Ευρωπαϊκού Κοινοβουλίου και του Συμβουλίου ή οντότητα τρίτης χώρας για την οποία θα απαιτείτο άδεια λειτουργίας ή καταχώριση σύμφωνα με την εν λόγω νομοθετική πράξη

«UCIT» - ΟΣΕΚΑ και η εταιρεία διαχείρισής του, που έχουν άδεια λειτουργίας σύμφωνα με την οδηγία 2009/65/ΕΚ του Ευρωπαϊκού Κοινοβουλίου και του Συμβουλίου ή οντότητα τρίτης χώρας για την οποία θα απαιτείτο άδεια λειτουργίας ή καταχώριση σύμφωνα με την εν λόγω νομοθετική πράξη 22.3.2019 L 81/90 Επίσημη Εφημερίδα της Ευρωπαϊκής Ένωσης EL

Στην περίπτωση που το προηγούμενο πεδίο έχει συμπληρωθεί με N τότε οι τιμές μπορούν να είναι οι παρακάτω:

- «A» - Γεωργία, δασοκομία και αλιεία
- «B» - Ορυχεία και λατομεία
- «C» - Μεταποίηση
- «D» - Παροχή ηλεκτρικού ρεύματος, φυσικού αερίου, ατμού και κλιματισμού
- «E» - Παροχή νερού, επεξεργασία λυμάτων, διαχείριση αποβλήτων και δραστηριότητες εξυγίανσης
- «F» - Κατασκευές
- «G» - Χονδρικό και λιανικό εμπόριο, επισκευή μηχανοκίνητων οχημάτων και μοτοσυκλετών
- «H» - Μεταφορά και αποθήκευση
- «I» - Δραστηριότητες υπηρεσιών παροχής καταλύματος και υπηρεσιών εστίασης
- «J» - Ενημέρωση και επικοινωνία
- «K» - Χρηματοπιστωτικές και ασφαλιστικές δραστηριότητες
- «L» - Διαχείριση ακίνητης περιουσίας
- «M» - Επαγγελματικές, επιστημονικές και τεχνικές δραστηριότητες
- «N» - Διοικητικές και υποστηρικτικές δραστηριότητες
- «O» - Δημόσια διοίκηση και άμυνα· υποχρεωτική κοινωνική ασφάλιση
- «P» - Εκπαίδευση
- «Q» - Δραστηριότητες σχετικές με την ανθρώπινη υγεία και την κοινωνική μέριμνα
- «R» - Τέχνες, διασκέδαση και ψυχαγωγία
- «S» - Άλλες δραστηριότητες παροχής υπηρεσιών
- «T» - Δραστηριότητες νοικοκυριών ως εργοδοτών· μη διαφοροποιημένες δραστηριότητες νοικοκυριών, που αφορούν την παραγωγή αγαθών -και υπηρεσιών- για ίδια χρήση
- «U» - Δραστηριότητες ετερόδικων οργανισμών και φορέων

14	Πρόσθετη ταξινόμηση κατά τομέα	Αφορά το πεδίο 1.6 του ΕΕ 2015/2365 Εάν το προηγούμενο πεδίο έχει κάποια από τις τιμές : 'UCIT', 'AIFD', 'K' or 'L', πρέπει να συμπληρώνεται με μία από τις πιο κάτω τιμές : 'ETFT', 'MMFT', 'REIT' or 'OTHR'. 4 αλφαβητικοί χαρακτήρες. Αλλιώς θα είναι κενό.
15	Χώρα του αντισυμβαλλομένου	Ο διψήφιος λατινικός κωδικός που δηλώνει τη χώρα προέλευσης του αντισυμβαλλομένου

* Χρησιμοποιείται για αναφορές συναλλαγών δανειοδοσίας SL.

Το παραπάνω αρχείο θα πρέπει να χρησιμοποιείται κάθε φορά που υπάρχει μεταβολή στα στοιχεία των πελατών του Εκκαθαριστικού Μέλους ώστε να παράγονται σωστά οι αναφορές.

Επιπλέον, σε περίπτωση που το πεδίο «Reporting» είναι «Υ» το Εκκαθαριστικό Μέλος δηλώνει ότι έχει την απαιτούμενη εξουσιοδότηση για την αναφορά των συναλλαγών του πελάτη και παράλληλα παρέχει την αντίστοιχη εξουσιοδότηση στην Euronext Clearing Athens.

Σημείωση:

Το Εκκαθαριστικό Μέλος θα πρέπει να καταχωρεί στην εφαρμογή της υπηρεσίας SFTR το αρχείο πελατών τουλάχιστον μια εργάσιμη ημέρα πριν την πραγματοποίηση συναλλαγής ΣΧΤ.

Στο αρχείο θα πρέπει να περιλαμβάνεται και μία πρώτη σειρά με τις επικεφαλίδες. Η κωδικοποίηση του αρχείου θα πρέπει να είναι UTF-8.

Το παραπάνω αρχείο θα καταχωρείται από εξουσιοδοτημένο χρήστη του Εκκαθαριστικού Μέλους στη σχετική web εφαρμογή της υπηρεσίας SFTR.

5.2 Γραμμογράφηση ασφαλειών ανά πελάτη (λογαριασμό θέσης) για συναλλαγές που εκκαθαρίζονται από την Euronext Clearing Athens

Προκειμένου να αναφερθούν στην Euronext Clearing Athens τα παραπάνω στοιχεία, θα πρέπει να δημιουργηθεί από τα Εκκαθαριστικά Μέλη ένα αρχείο τύπου "CSV" όπου τα πεδία θα διαχωρίζονται με «;» και θα έχει την εξής γραμμογράφηση:

A/A Πεδίου	Πεδίο	Περιγραφή
1	Ημερομηνία	Η ημερομηνία συναλλαγών σύμφωνα με το πρότυπο ISO 8601 (μορφή YYYY-MM-DD).
2	Μέλος	Ο 10-ψήφιος κωδικός του Εκκαθαριστικού Μέλους στο Σ.Α.Τ.
3	Λογαριασμός Θέσης	Ο Λογαριασμός Θέσης (position account) του πελάτη ή του ίδιου του Εκκαθαριστικού Μέλους αν πρόκειται για ίδιο λογαριασμό
4	Περιθώριο ασφάλισης	Αριθμός με έως και πέντε (5) δεκαδικά ψηφία. Αν υπάρχει υποδιαστολή πρέπει να χρησιμοποιείται η τελεία «.»
5	Νόμισμα περιθωρίου ασφάλισης	Ο ISO 4217 κωδικός του νομίσματος (EUR για το Ευρώ)
6	Πλεονάζουσες ασφάλειες	Αριθμός με έως και πέντε (5) δεκαδικά ψηφία. Αν υπάρχει υποδιαστολή πρέπει να χρησιμοποιείται η τελεία «.»
7	Νόμισμα πλεοναζουσών ασφαλειών	Ο ISO 4217 κωδικός του νομίσματος (EUR για το Ευρώ)

Σημείωση:

Στο αρχείο θα πρέπει να περιλαμβάνεται και μία πρώτη σειρά με τις επικεφαλίδες. Η κωδικοποίηση του αρχείου θα πρέπει να είναι UTF-8.

Το παραπάνω αρχείο θα καταχωρείται από εξουσιοδοτημένο χρήστη του Εκκαθαριστικού Μέλους στη σχετική web εφαρμογή της υπηρεσίας SFTR.

6. Στοιχεία για την παροχή της υπηρεσίας SFTR για συναλλαγές που δεν εκκαθαρίζονται από την Euronext Clearing Athens

6.1 Γραμμογράφηση αρχείου αναφορών

Για τα Εκκαθαριστικά Μέλη που θέλουν μέσω της υπηρεσίας της Euronext Clearing Athens να αναφέρουν συναλλαγές που εκτελούνται είτε εξωχρηματιστηριακά ή σε ρυθμιζόμενες αγορές εκτός του χρηματιστηρίου Euronext Athens, θα δίνεται αυτή η δυνατότητα με την προϋπόθεση ότι θα χρησιμοποιούν τις απαιτούμενες προδιαγραφές του συνεργαζόμενου με την Euronext Clearing Athens Trade Repository, οι οποίες και θα τους διατεθούν από την Euronext Clearing Athens.

6.2 Γραμμογράφηση αρχείου με LEI Πελατών για συναλλαγές εκτός Euronext Clearing Athens

Σε αυτή την περίπτωση το μόνο στοιχείο που απαιτείται είναι το LEI του πελάτη, ώστε να προστεθεί στη λίστα με τα LEI των πελατών που έχουν τη δυνατότητα να αποστέλλουν αναφορές μέσω της Euronext Clearing Athens.

Προκειμένου να αναφερθούν στην Euronext Clearing Athens τα LEIs των πελατών αυτών, θα πρέπει να δημιουργηθεί από τα Εκκαθαριστικά Μέλη ένα αρχείο τύπου "CSV" όπου τα πεδία θα διαχωρίζονται με «;» και θα έχει την εξής γραμμογράφηση:

A/A Πεδίου	Πεδίο	Περιγραφή
1	Action	A: Add, Προσθήκη νέου πελάτη U: Update, Αλλαγή στοιχείων πελάτη D: Delete, Διαγραφή πελάτη
2	LEI	Το LEI του Πελάτη (μέχρι και 20 χαρακτήρες)
3	Επωνυμία	Η Επωνυμία του πελάτη (μέχρι και 45 χαρακτήρες)
4	Effective date	Η ημερομηνία της μεταβολής σύμφωνα με το πρότυπο ISO 8601 (YYYY-MM-DD)

Σημείωση:

Στο αρχείο θα πρέπει να περιλαμβάνεται και μία πρώτη σειρά με τις επικεφαλίδες. Η κωδικοποίηση του αρχείου θα πρέπει να είναι UTF-8.

7. Αίτηση για τη συμμετοχή Εκκαθαριστικού Μέλους στην Υπηρεσία

Στον ιστότοπο της υπηρεσίας στο web site της Euronext Athens:

<http://athens.euronext.com/el/solutions-and-services/technology/sftr>

είναι αναρτημένη η αίτηση για την συμμετοχή στην υπηρεσία μαζί με τους γενικούς όρους και πληροφορίες σχετικά με τις χρεώσεις.